

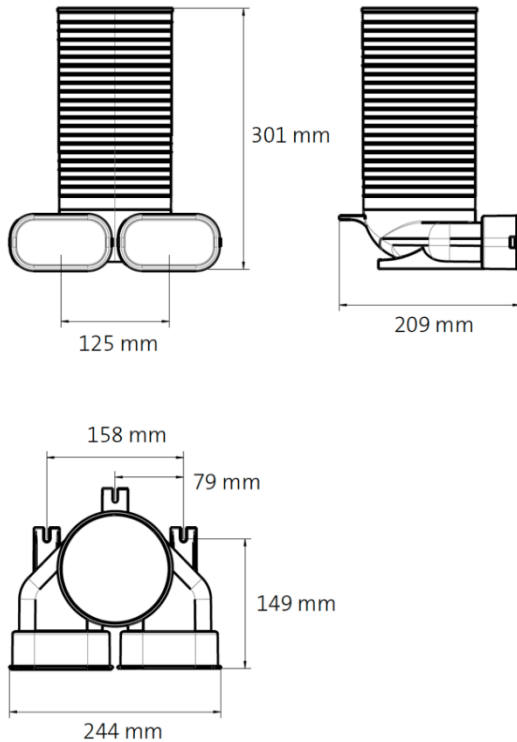
Air Excellent

Pripojovacie boxy
50x100mm



50x100 mm

Rozmery



Technické údaje

	Prívod vzduchu		Odvod vzduchu	
Produktový kód	188300			
Zeta (-)	1,08	0,84	1,29	1,52
Počet potrubí vedených do pripojovacieho boxu	1	2	1	2
Prietok vzduchu Qv (m ³ /h)	Tlakové straty ΔP (Pa)		Tlakové straty ΔP (Pa)	
10	1,0	1,0	1,0	1,0
20	2,2	1,0	2,6	1,0
30	4,9	1,0	5,8	1,7
40	8,7	1,7	10,4	3,1
50	13,6	2,6	16,2	4,8
60	19,5	3,8	23,3	6,9

Grafické znázornenie tlakových strát

